

TRACCIAB OTD

La presente prova è composta da 30 quesiti a risposta chiusa con 4 alternative, di cui solo una corretta.

Il candidato deve rispondere apponendo una crocetta (ossia una "X") sulla lettera della risposta che ritiene corretta. Non sono ammessi altri segni di identificazione. La presente prova non deve essere né datata, né firmata, né contenere altri segni di potenziale identificazione.

In caso di errore nella risposta, il candidato deve annullare la crocetta erroneamente apposta scrivendo "NO" a sinistra della medesima. Ogni altro segno di annullamento/correzione comporterà l'annullamento della prova.

La prova preselettiva è valutata assegnando i seguenti punteggi: punti 1 per ogni risposta esatta, punti -0,33 per ogni risposta errata, punti -0,07 per ogni risposta omessa, annullata o illeggibile.

La medesima si intenderà superata raggiungendo il punteggio minimo di 21/30.

Il tempo massimo concesso per lo svolgimento della prova è di 30 minuti.

Leggere attentamente il seguente brano e rispondere ai quesiti che seguono.

Capita a volte che due persone, un uomo e una donna, nelle quali passa in quel momento il fluido misterioso e potente della primavera, s'uniscano e mettano al mondo un bambino.

Nei primi tempi della sua vita, quel piccolo essere, intriso ancora di tutta la freschezza e beltà che costituì il sentimento dei suoi genitori, è oggetto, da parte di questi, delle più trepide e appassionate cure. In lui, padre e madre accarezzano e contemplano, quasi incoscientemente, quella che fu la propria recente e ineffabile felicità. Ma a poco a poco, e cioè quando il bambino, trascorsi i primissimi anni, comincia a perdere quella certa aureola di animalità che lo circondava, dai capelli leggeri come piume ai piedi morbidi come fiori; e i suoi sguardi, fino allora ridenti e incerti, acquistano un'interiorità, manifestano un pensiero e annunciano quasi la capacità di un distacco da coloro che lo hanno generato; e, in altre parole, uno sconosciuto "io" compare in quella carne con l'intento preciso di mutarla, e correggerne via via il disegno, e finalmente (cosa che avverrà nel tempo) distruggerla: allora quella prima trionfante e come inesauribile tenerezza dei genitori si arresta, disorientata, e, senza che essi neppure se ne avvedano, comincia a perdere rapidamente tutta la sua forza.

1. Qual è argomento del brano?

- A) La gioia di avere un bambino
- B) L'egoismo dei genitori nei confronti dei figli
- C) La nascita di un bambino e del suo rapporto con i genitori nei primi anni della sua crescita
- D) La decisione di una coppia di mettere al mondo un figlio

2. I genitori:

- A) Procreano di preferenza durante la stagione primaverile
- B) Amano il bambino solo nei primissimi anni d'età
- C) Smettono di amarsi quando il bambino cresce
- D) Nessuna delle altre risposte è corretta

3. Gli sguardi del bambino:

- A) Mostrano la crescita e l'acquisizione di un'identità da parte del bambino
- B) Sono ridenti e incerti fino all'adolescenza
- C) Manifestano la capacità di distaccarsi dai genitori già nei primissimi anni di vita
- D) Mostrano un 'interiorità fin dalla nascita

4. Cosa intende l'autore quando parla di «aureola di animalità»?

- A) Le caratteristiche di inconsapevolezza e spensieratezza che sono proprie del bambino nei suoi primi anni di vita
- B) Le caratteristiche animalesche del bambino
- C) Il desiderio del bambino di crescere e staccarsi dai genitori
- D) Il fatto di avere i capelli biondi e i piedi morbidi

_____ ooOoo _____

Leggere attentamente e rispondere ai quesiti di tecnica e logica-matematica che seguono.

5. Determinare quante persone ci sono nella decima fila di un corteo, sapendo che nella prima fila ce ne sono tre, mentre in ogni fila successiva ce ne sono due in più rispetto alla precedente.

- A) 21
- B) 25
- C) 33
- D) 42

6. Franco è il contrario di:

- A) Feroce
- B) Invadente
- C) Poderoso
- D) Subdolo

7. Deputato : Parlamento = ? : Governo

- A) Senatore
- B) Ministro
- C) Ambasciatore
- D) Magistrato

8. Quale evento storico segnò la fine dell'Impero Romano d'Occidente?

- A) La battaglia di Azio
- B) La deposizione di Romolo Augustolo
- C) L'editto di Milano
- D) La conquista di Costantinopoli

9. Chi è l'autore de "Il principe"?

- A) Niccolò Machiavelli
- B) Francesco Guicciardini
- C) Giovanni Boccaccio
- D) Leonardo da Vinci

10. A Torino, il 17 marzo 1861, fu proclamato il primo re d'Italia. Chi era?

- A) Vittorio Emanuele II
- B) Vittorio Emanuele I
- C) Edoardo I
- D) Clemente III

11. Perché è sconsigliato raccogliere semi da alberi isolati?

- A) Perché gli alberi isolati sono sempre malati o in stato di sofferenza.
- B) Perché è più difficile utilizzare reti per la raccolta sotto alberi isolati.
- C) Perché potrebbero produrre semi non vitali o derivati da autofecondazione.
- D) Perché i semi degli alberi isolati maturano sempre in ritardo.

12. In vivaistica forestale, cos'è la "pasciona"?

- A) Un'annata di abbondante fruttificazione che si ripete a intervalli di alcuni anni.
- B) Un metodo di irrigazione manuale utilizzato per i semenzali appena nati.
- C) Una tecnica di potatura delle radici per favorire la ramificazione.
- D) Un periodo di dormienza profonda causato da temperature troppo elevate.

13. Nella tecnica vivaistica forestale, cosa si intende per "stratificazione" dei semi?

- A) Un trattamento termico (caldo e/o freddo) in un substrato umido per superare la dormienza e indurre la germinazione.
- B) L'abrasione meccanica del tegumento esterno del seme per renderlo permeabile.
- C) La suddivisione dei lotti di semi in base alla loro dimensione e al peso.
- D) La disposizione in strati alternati a strati di concime granulare.

14. Perché l'uso di materiale di propagazione di origine locale è generalmente preferibile nei rimboschimenti?

- A) Perché garantisce una maggiore capacità di adattamento alle caratteristiche ecologiche e resistenza ai patogeni locali.
- B) Perché i semi locali sono sempre più grandi e pesanti di quelli esteri.
- C) Perché la legge proibisce assolutamente lo spostamento di semi oltre i 10 km.
- D) Perché i materiali locali non richiedono mai pretrattamenti per la dormienza.

15. Nella semina forestale in contenitore, a quale profondità è generalmente consigliato interrare il seme?

- A) Sempre a una profondità fissa di 10 cm.
- B) A una profondità pari a circa 1,5 - 2 volte il diametro del seme stesso.
- C) In superficie, coprendolo solo con un sottile strato di tessuto non tessuto.
- D) Sul fondo del vaso.

16. Quale dei seguenti è un esempio di DPI di II categoria?

- A) Crema solare.
- B) Indumenti da lavoro.
- C) Caschi e occhiali di protezione.
- D) Imbracature anticaduta

17. Secondo il D.Lgs 81/08, art. 43, i lavoratori possono rifiutarsi di essere designati addetti per la prevenzione incendi e pronto soccorso?

- A) sì
- B) no
- C) sì, ma solo per un giustificato motivo
- D) no, ad eccezione dei lavoratori affiliati ad un'organizzazione sindacale

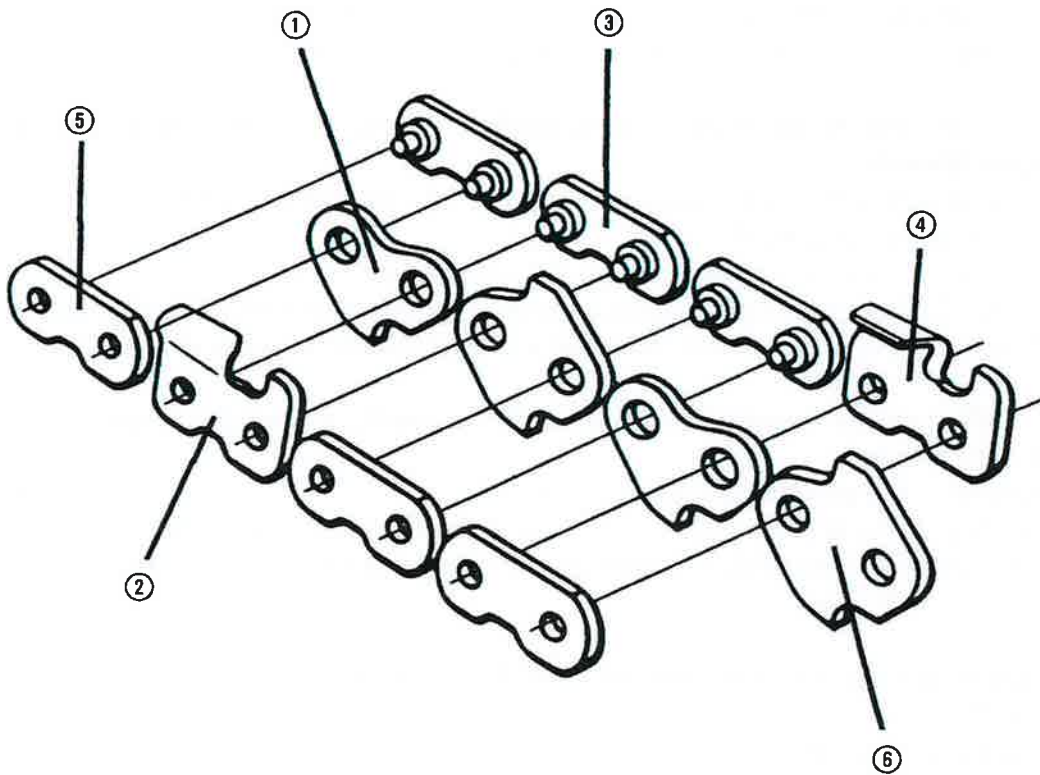
18. Che cosa valuta il D.U.V.R.I.?

- A) I rischi da interferenze delle lavorazioni
- B) I tempi necessari al completamento delle attività
- C) I rischi derivanti dall'utilizzo di sostanze pericolose o nocive
- D) Il rischio derivante dall'esposizione del lavoratore a radiazioni ionizzanti

19. Con riferimento alla figura e ai numeri indicati indicare quale sequenza di nomi è quella corretta?

- A) 1: maglia di guida (o motrice); 2: maglia tagliente destra; 3: maglia di unione con rivetti; 4: maglia tagliente sinistra; 5: maglia di unione senza rivetti; 6: maglia motrice di sicurezza.
- B) 1: maglia motrice di sicurezza; 2: maglia tagliente sinistra; 3: maglia di unione con rivetti; 4: maglia tagliente destra; 5: maglia di unione senza rivetti; 6: maglia motrice.
- C) 1: maglia motrice di sicurezza; 2: maglia tagliente destra; 3: maglia di unione con rivetti; 4: maglia tagliente sinistra; 5: maglia di unione senza rivetti; 6: maglia di guida (o motrice).
- D) 1: maglia motrice di sicurezza; 2: maglia tagliente sinistra; 3: maglia di unione con rivetti; 4: maglia tagliente destra; 5: maglia di unione con rivetti; 6: maglia di guida (o motrice)

La catena della motosega è formata da pezzi di sei tipi:



20. Qual è un obbligo comportamentale immediato del lavoratore in caso di riscontro di un'anomalia inerente la sicurezza?

- A) Chiamare direttamente il 118 prima di ogni altra azione.
- B) Riparare il guasto.
- C) Segnarla immediatamente al preposto.
- D) Ignorarla se non interferisce con la produzione.

21. L'uso improprio delle attrezzature è responsabilità:

- A) Del datore di lavoro e del lavoratore
- B) Solo dell'RSPP
- C) Solo del preposto
- D) Del dirigente e del preposto

22. Perché si installa un 'giunto di dilatazione' nei pavimenti?

- A) Per facilitare la pulizia.
- B) Per assorbire movimenti termici.
- C) Per migliorare l'estetica.
- D) Per aumentare la portata del solaio.

23. A cosa serve il 'fissativo' prima della pittura?

- A) A lisciare la parete.
- B) A uniformare l'assorbimento del supporto.
- C) A proteggere dai graffi.
- D) A isolare termicamente.

24. A cosa serve la 'coppia conica' situata all'estremità dell'asta?

- A) A regolare l'afflusso di carburante al motore.
- B) A trasmettere il moto dall'asta alla testata di taglio variandone l'angolo.
- C) A raffreddare il filo di nylon durante il lavoro.
- D) A bloccare l'acceleratore in posizione di sicurezza.

25. Perché non si deve usare il decespugliatore senza il carter di protezione (parasassi)?

- A) Perché serve a bilanciare il peso del motore.
- B) Perché protegge l'operatore dai detriti e regola la lunghezza del filo tramite la lametta.
- C) Perché impedisce alla testata di surriscaldarsi.
- D) Per fini puramente estetici richiesti dalle norme UE.

26. Qual è la funzione principale del 'blocco del differenziale' su un trattore?

- A) Aumentare la velocità massima su strada.
- B) Impedire a una ruota di slittare a vuoto, dando trazione a entrambe.
- C) Ridurre il consumo di carburante in aratura.
- D) Disinnestare la presa di forza automaticamente.

27. In un sollevatore telescopico, cosa succede se si estende il braccio oltre il limite consentito dal carico?

- A) Il motore aumenta automaticamente i giri.
- B) La macchina rischia il ribaltamento frontale.
- C) Il braccio si blocca e non può più rientrare.
- D) Si attiva la modalità di guida veloce.

28. Un sollevatore telescopico manifesta vibrazioni anomale (shuddering) durante l'estensione del braccio sotto carico. Qual è la causa tecnica più probabile?

- A) Mancanza di grasso specifico o usura eccessiva dei pattini di scorrimento.
- B) Eccessiva pressione negli pneumatici anteriori.
- C) Batteria con tensione inferiore ai 12V.
- D) Olio idraulico troppo viscoso per la stagione estiva.

29. Durante la diagnostica di un escavatore, si nota che la pompa idraulica emette un rumore metallico acuto (simile a ghiaia che scorre). Cosa indica questo sintomo?

- A) Rottura del motorino di avviamento.
- B) Basso livello del liquido di raffreddamento nel radiatore.
- C) Cavitazione della pompa dovuta a ostruzione nel condotto di aspirazione o filtro intasato.
- D) Presenza di acqua nel serbatoio del gasolio.

30. Se un sollevatore telescopico perde capacità di sollevamento quando l'olio si scalda, quale diagnosi è più probabile?

- A) Il radiatore dell'olio è troppo pulito.
- B) Filtro gasolio sporco.
- C) Usura interna della pompa idraulica o dei trafilamenti eccessivi nei cilindri.
- D) Presenza di aria negli pneumatici.